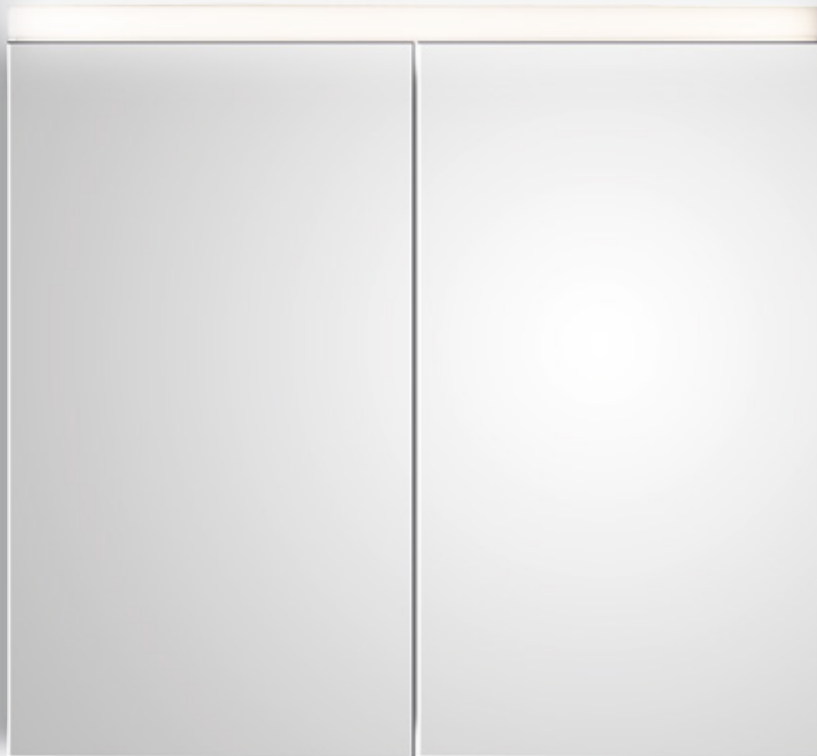


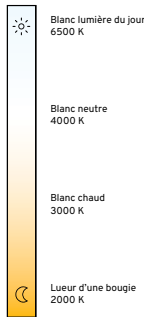
DIE LUST ZU BAUEN
L'ENVIE DE CONSTRUIRE

Saneo Charme *Lux*



SANEO CHARME LUX

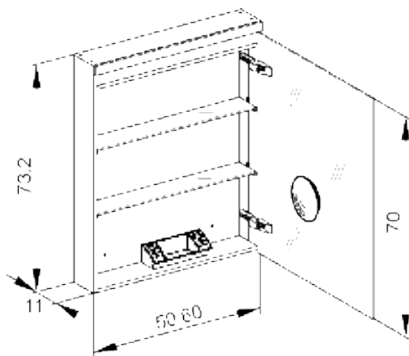
ARMOIRES-MIROIR



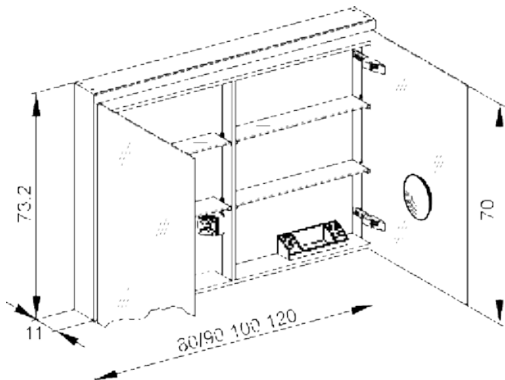
Épurée et réduite à l'essentiel, cette armoire-miroir présente un design rectiligne. Les deux lampes à LED de grande qualité qui diffusent une lumière directe en haut et indirecte en bas peuvent être allumées et réglées séparément.

Tunable White

Couleur de la lumière réglable, de la lueur chaude des bougies à la lumière froide pour se maquiller et luminosité variable en continu.

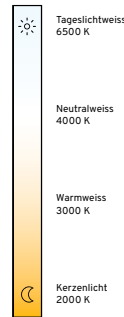


Armoire-miroir Spiegelschrank	LED en haut et en bas LED oben und unten	No d'article Artikelnummer
SCL 50/1/TW	2 x 11 W	696 130
SCL 60/1/TW	2 x 13 W	696 131



Armoire-miroir Spiegelschrank	LED en haut et en bas LED oben und unten	No d'article Artikelnummer
SCL 80/2/TW	2 x 18 W	696 133
SCL 90/2/TW	2 x 20 W	696 134
SCL 100/2/TW	2 x 22 W	696 135
SCL 120/2/TW	2 x 27 W	696 136

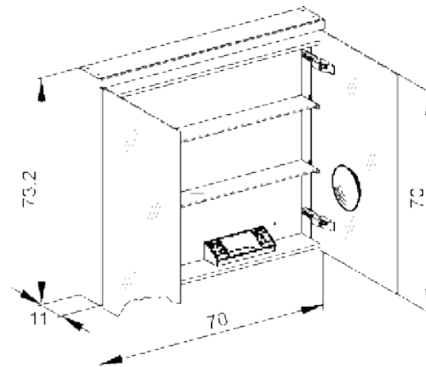
SPIEGELSCHRÄNKE



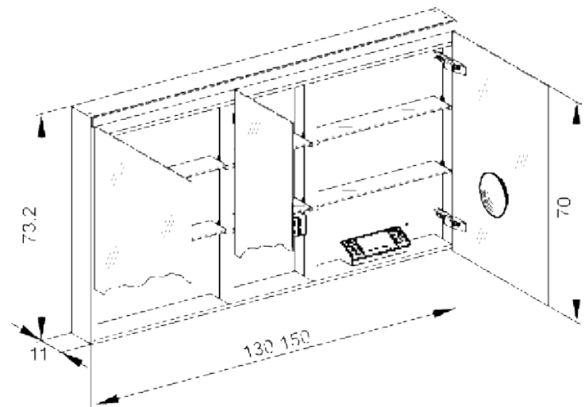
Der puristische, auf das Wesentliche reduzierte Spiegelschrank in geradlinigem Design. Die beiden hochwertigen LED-Beleuchtungen mit direktem Licht oben und indirektem unten lassen sich unabhängig voneinander schalten und dimmen.

Tunable White

Verstellbare Lichtfarbe – von warmem Kerzen- bis zu kaltem Schminklicht und stufenlos dimmbares Licht.



Armoire-miroir Spiegelschrank	LED en haut et en bas LED oben und unten	No d'article Artikelnummer
SCL 70/2/TW	2 x 15 W	696 132



Armoire-miroir Spiegelschrank	LED en haut et en bas LED oben und unten	No d'article Artikelnummer
SCL 130/3/TW	2 x 30 W	696 137
SCL 150/3/TW	2 x 34 W	696 138

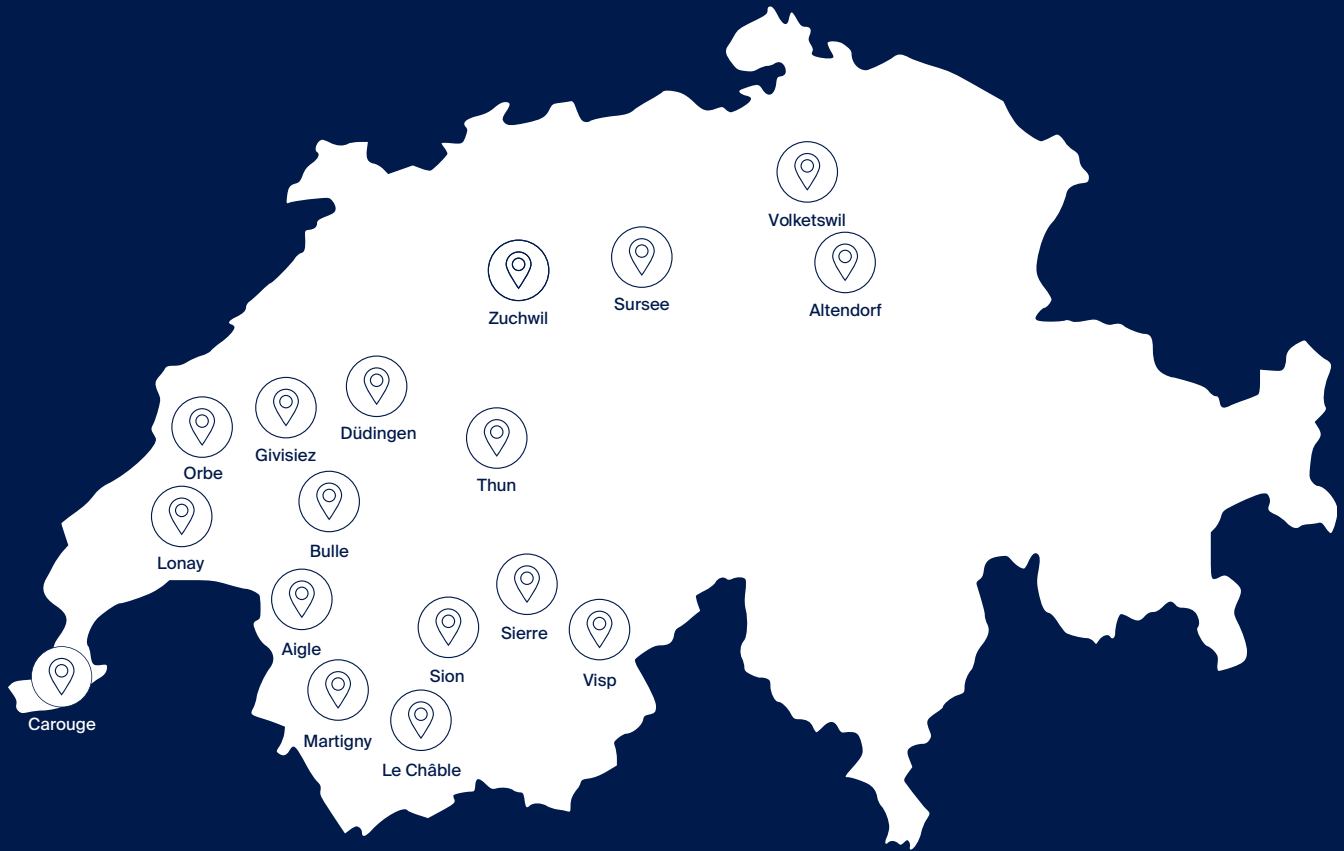


Exklusiv an ausgewählten Standorten








Immer auf der Suche nach den neusten Trends

Exclusivement dans des lieux sélectionnés

Toujours à l'affut des dernières tendances



Kompetenz-Zentrum „Leben ohne Hindernisse“
Centre de compétence „vivre sans obstacles“

		 Bäder Salles de bain	 Wand- & Bodenbeläge Revêtements mur et sol	 Küchen Cuisines	 Haushaltsgeräte Electroménager	 Baumaterial Constructions	 Holz Bois	 Werkzeuge Outils
Visp VS	+41 27 948 84 11	●	●	●	●	●	●	●
Sierre VS	+41 27 455 33 77	●	●					●
Sion VS	+41 27 203 46 55	●	●					●
Le Châble VS (Paul Maret SA)	+41 27 776 13 71					●	●	●
Martigny VS	+41 27 720 57 20	●	●	●	●			●
Aigle VD	+41 24 467 06 00	●	●					●
Lonay VD	+41 21 804 10 20	●	●	●	●			●
Orbe VD	+41 24 486 80 00	●	●					●
Carouge GE	+41 22 308 09 60	●	●					●
Bulle FR	+41 26 919 89 60	●	●		●	●	●	●
Givisiez FR	+41 26 404 04 00	●	●					●
Düdingen FR	+41 26 492 52 00	●	●					●
Thun BE	+41 33 225 35 35	●	●					●
Zuchwil SO (Tribelhorn AG)	+41 32 686 27 27	●	●					●
Sursee LU	+41 41 499 00 00	●	●					●
Volketswil ZH	+41 44 403 40 00	●	●					●
Altendorf SZ (Ausstellung Tribelhorn AG)	+41 32 686 27 27	●	●					●



bringhen.ch