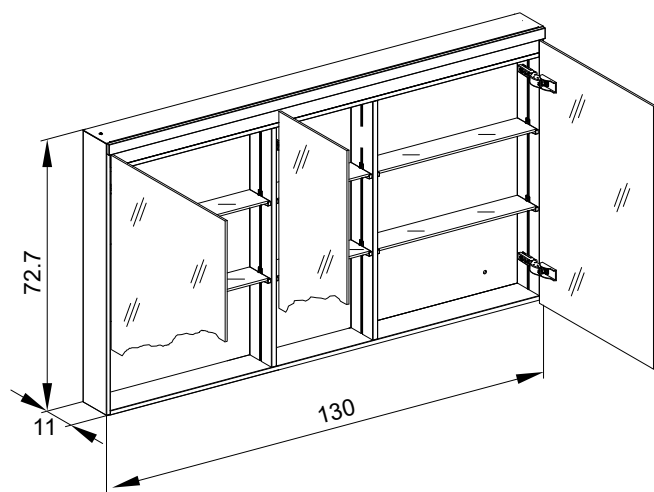
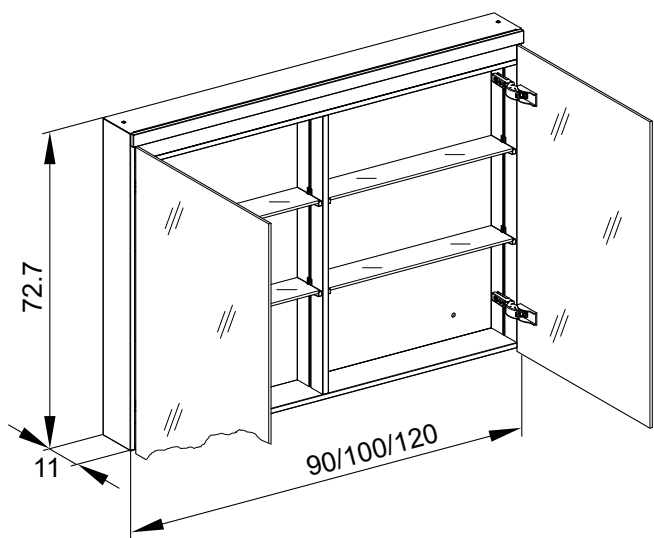
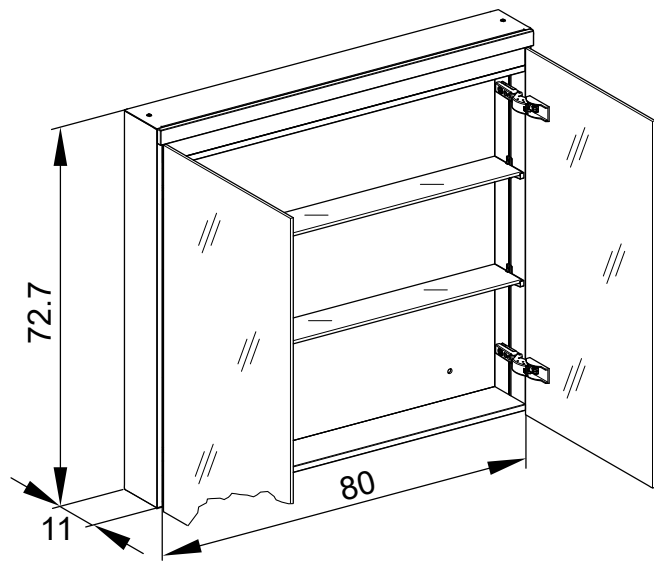
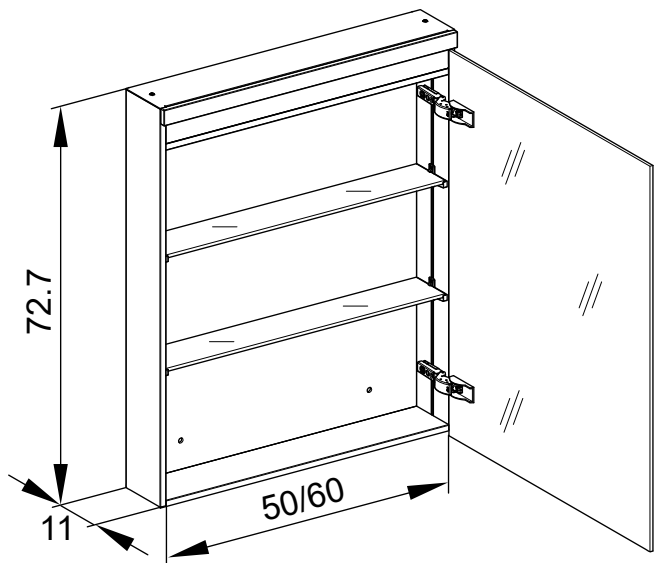


DIE LUST ZU BAUEN
L'ENVIE DE CONSTRUIRE

Saneo Harmony *Quadro LED*



SANEO HARMONY QUADRO LED



Spiegelschrank <i>Armoire-miroir</i>	LED oben <i>LED en haut</i>	Art. Nr. <i>Art. no.</i>	LED oben+unten <i>LED en haut+en bas</i>	Art. Nr. <i>Art no.</i>
SHQ 50/1/LED	1 x 11W	696 170	2 x 11W	696 170 640
SHQ 60/1/LED	1 x 13W	696 171	2 x 13W	696 171 640
SHQ 80/2/LED	1 x 18W	696 172	2 x 18W	696 172 640
SHQ 90/2/LED	1 x 20W	696 173	2 x 20W	696 173 640
SHQ 100/2/LED	1 x 23W	696 174	2 x 23W	696 174 640
SHQ 120/2/LED	1 x 28W	696 175	1 x 28W	696 175 640
SHQ 130/2/LED	1 x 30W	696 176	1 x 30W	696 176 640

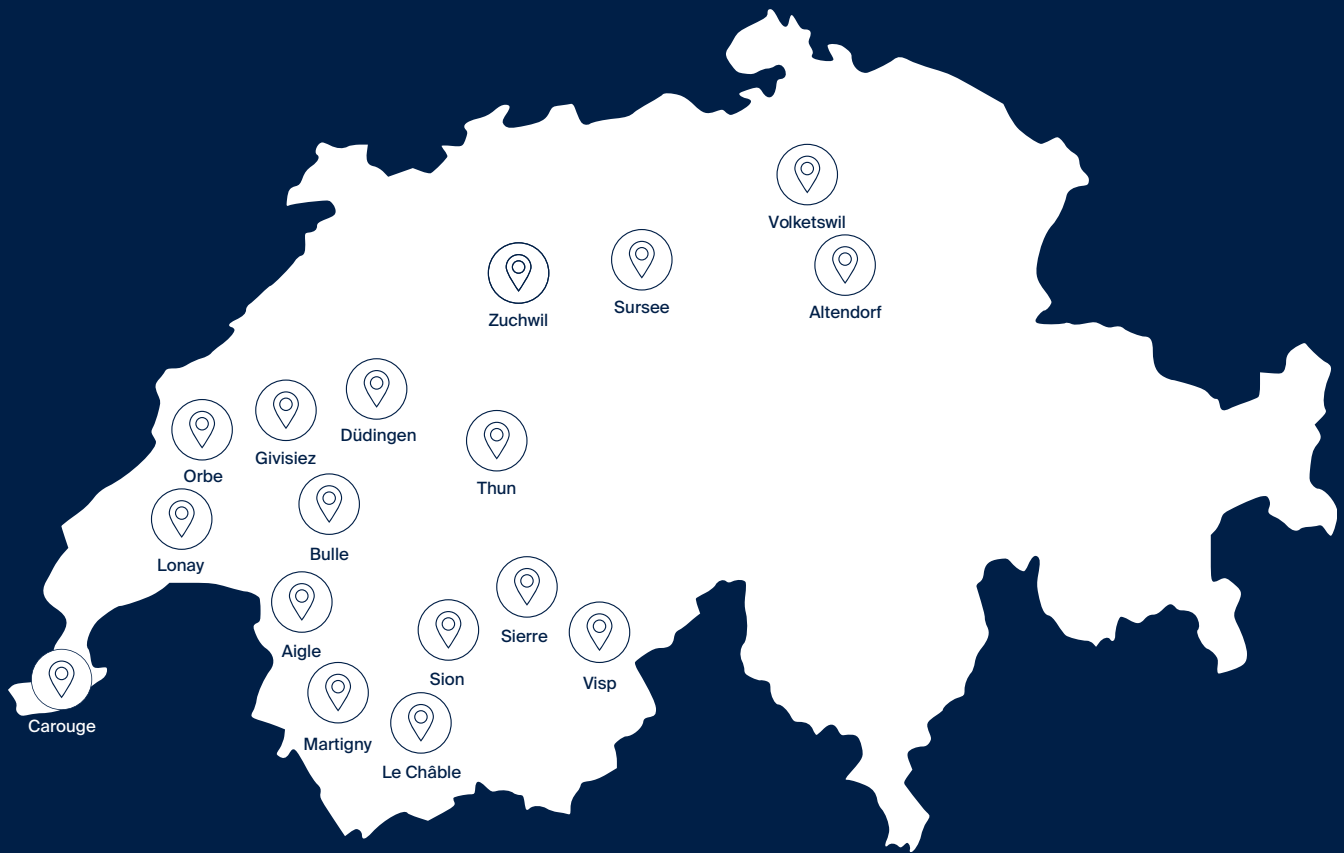


Exklusiv an ausgewählten Standorten








Immer auf der Suche nach den neusten Trends

Exclusivement dans des lieux sélectionnés

Toujours à l'affût des dernières tendances



Kompetenz-Zentrum „Leben ohne Hindernisse“
Centre de compétence „vivre sans obstacles“

		 Bäder Salles de bain	 Wand- & Bodenbeläge Revêtements mur et sol	 Küchen Cuisines	 Haushaltsgeräte Electroménager	 Baumaterial Constructions	 Holz Bois	 Werkzeuge Outils
Visp VS	+41 27 948 84 11	●	●	●	●	●	●	●
Sierre VS	+41 27 455 33 77	●	●					●
Sion VS	+41 27 203 46 55	●	●					●
Le Châble VS (Paul Maret SA)	+41 27 776 13 71					●	●	●
Martigny VS	+41 27 720 57 20	●	●	●	●			●
Aigle VD	+41 24 467 06 00	●	●					●
Lonay VD	+41 21 804 10 20	●	●	●	●			●
Orbe VD	+41 24 486 80 00	●	●					●
Carouge GE	+41 22 308 09 60	●	●					●
Bulle FR	+41 26 919 89 60	●	●		●	●	●	●
Givisiez FR	+41 26 404 04 00	●	●					●
Düdingen FR	+41 26 492 52 00	●	●					●
Thun BE	+41 33 225 35 35	●	●					●
Zuchwil SO (Tribelhorn AG)	+41 32 686 27 27	●	●					●
Sursee LU	+41 41 499 00 00	●	●					●
Volketswil ZH	+41 44 403 40 00	●	●					●
Altendorf SZ (Ausstellung Tribelhorn AG)	+41 32 686 27 27	●	●					●



bringhen.ch