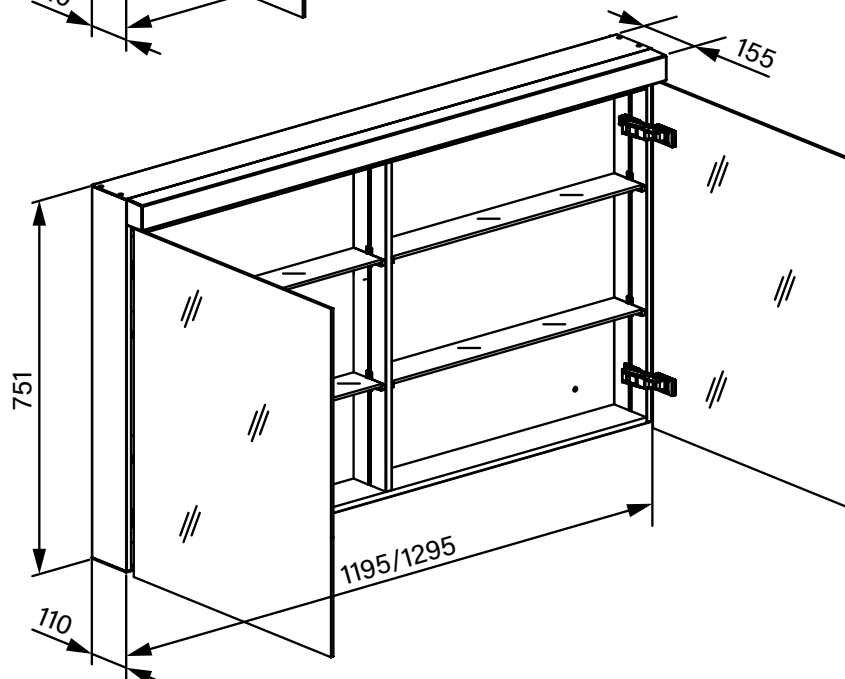
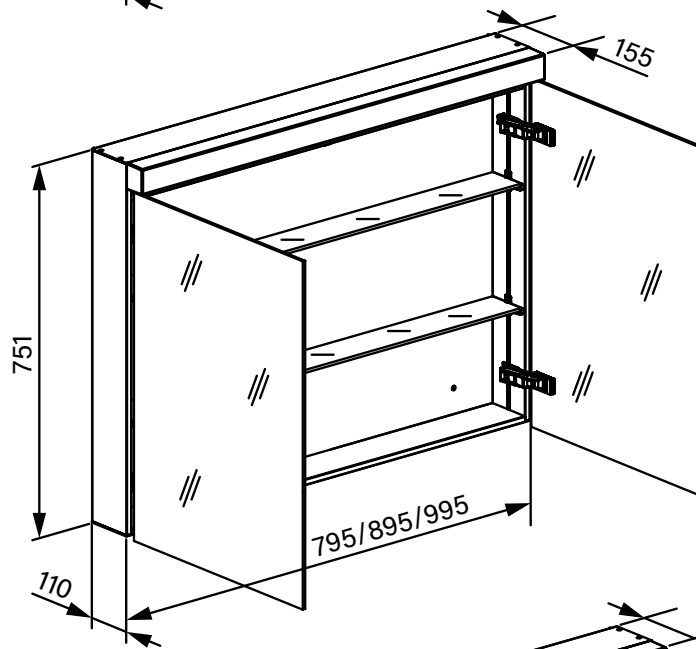
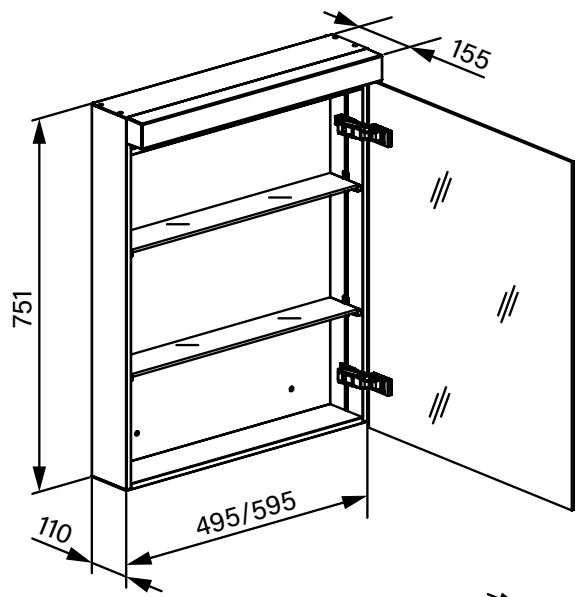


DIE LUST ZU BAUEN
L'ENVIE DE CONSTRUIRE

Saneo Harmony *Eco LED*



Saneo Harmony Eco LED





ART. 100577

495 x 751 x 155 mm



ART. 100578

595 x 751 x 155 mm



ART. 100580

795 x 751 x 155 mm



ART. 100581

895 x 751 x 155 mm



ART. 100582

995 x 751 x 155 mm



ART. 100583

1195 x 751 x 155 mm



ART. 100584

1295 x 751 x 155 mm

Exklusiv an ausgewählten Standorten








Immer auf der Suche nach den neusten Trends

Exclusivement dans des lieux sélectionnés

Toujours à l'affut des dernières tendances



Kompetenz-Zentrum „Leben ohne Hindernisse“
Centre de compétence „vivre sans obstacles“

		 Bäder Salles de bain	 Wand- & Bodenbeläge Revêtements mur et sol	 Küchen Cuisines	 Haushaltsgeräte Electroménager	 Baumaterial Constructions	 Holz Bois	 Werkzeuge Outils
Visp VS	+41 27 948 84 11	●	●	●	●	●	●	●
Sierre VS	+41 27 455 33 77	●	●					●
Sion VS	+41 27 203 46 55	●	●					●
Le Châble VS (Paul Maret SA)	+41 27 776 13 71					●	●	●
Martigny VS	+41 27 720 57 20	●	●	●	●			●
Aigle VD	+41 24 467 06 00	●	●					●
Lonay VD	+41 21 804 10 20	●	●	●	●			●
Orbe VD	+41 24 486 80 00	●	●					●
Carouge GE	+41 22 308 09 60	●	●					●
Bulle FR	+41 26 919 89 60	●	●		●	●	●	●
Givisiez FR	+41 26 404 04 00	●	●					●
Düdingen FR	+41 26 492 52 00	●	●					●
Thun BE	+41 33 225 35 35	●	●					●
Zuchwil SO (Tribelhorn AG)	+41 32 686 27 27	●	●					●
Sursee LU	+41 41 499 00 00	●	●					●
Volketswil ZH	+41 44 403 40 00	●	●					●
Altendorf SZ (Ausstellung Tribelhorn AG)	+41 32 686 27 27	●	●					●



bringhen.ch